

ツーリズムEXPOジャパン 2021 OSAKA

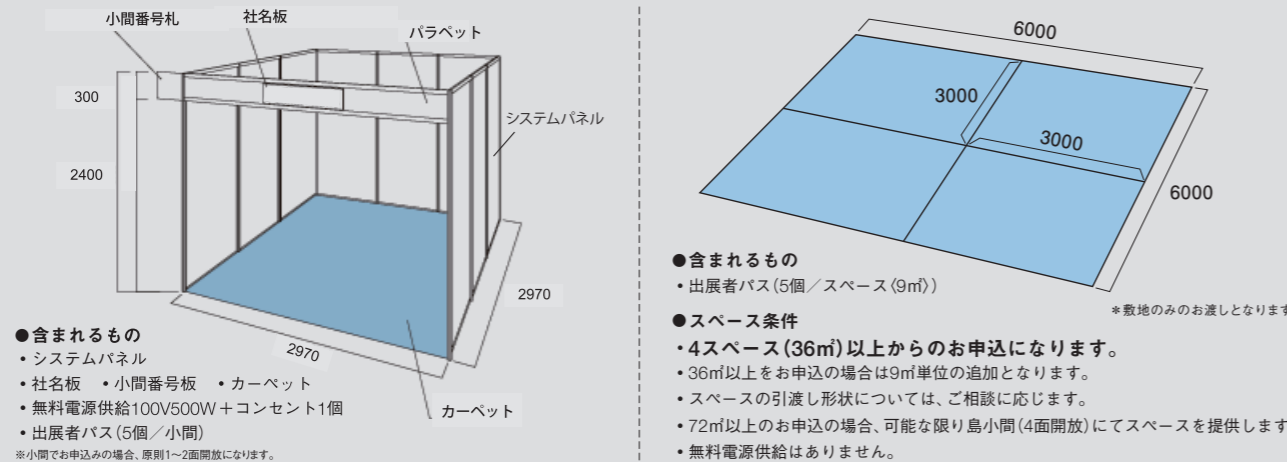
料金表

	基礎小間	スペース(敷地のみ)
早割	¥460,000(税別) / 小間(9㎡)	¥414,000(税別) / 小間(9㎡)
通常	¥500,000(税別) / 小間(9㎡)	¥450,000(税別) / 小間(9㎡)

※2020年度出展特別割引制度(沖縄・東京ともにご出展頂いた場合15%割引、沖縄・東京どちらかにご出展頂いた場合10%割引)と、早期割引制度(早割)の併用はできません。

出展料

出展ブース仕様



レンタルルーム

¥100,000(税別) / 1部屋 [仕様] 3m×3m×2.7m(高さ)のパネルで囲われた空間
出展申込の追加オプションとして会場に設置するレンタルルームをご利用いただけます。資料用保管倉庫、スタッフルームなどとして利用いただけます。

- 申込小間・スペース数によりお申込みいただけるルーム数が異なります。(小間/スペース)1~7:1ルーム、8~19:2ルーム、20以上:3ルーム(共同出展の場合は合計小間、スペース数が対象となります。)
- 設置数に限りがあります。
- 申込順先着受付となり調整させていただく場合がございます。
- 設置場所は推進室一任で承らせていただきます。

(※)施設は可能ですが、樹・電源等はございませんので別途手配が必要です。

申込期限について

早期割引申込期限 2021年3月31日(水) 通常申込期限 2021年7月31日(土)

開催までのスケジュール

2021年 3月31日	早割申込締切	2021年 9月上旬	商談会登録開始
7月31日	通常申込締切	10月上旬	各種申請書類提出期限
9月上旬	出展者説明会	11月上旬	商談スケジュール確定

*プログラム・スケジュールについては変更となる場合があります。予めご了承ください。

ツーリズムEXPOジャパン推進室

住所: 〒100-0013 東京都千代田区霞が関3-3-3 全日通霞が関ビル4F
電話: 03-5510-2004 FAX: 03-5510-2012 E-mail: event@t-expo.jp

新型コロナウイルス感染症予防対策について

ツーリズムEXPOジャパンでは、参加される皆様安心して「旅のチカラ」を体感いただけるように、関係各所が発信するガイドラインや指針を参考に万全の新型コロナウイルス感染症予防対策を行い、開催をいたします。

「ツーリズムEXPOジャパン 2021 大阪・関西」出展のご案内



2021年 11/25(木) - 11/28(日)

開催時間 25日10:00~18:00 26日9:00~18:00 27日10:00~18:00 28日10:00~17:00
主要4事業(展示商談会、フォーラム&セミナー、顕彰事業、交流会)と
トラベルDXソリューション展(仮称)、VISIT JAPAN トラベル & MICE マート(VJTM) 2021も開催
来場者数(見込み) / 100,000人(業界26,000人、一般74,000人)

会場 / インテックス大阪およびその周辺

主催 / 公益社団法人日本観光振興協会(JTTA)、

一般社団法人日本旅行業協会(JATA)、日本政府観光局(JNTO)

併催 / トラベルDXソリューション展(仮称) 合同併催 / VISIT JAPAN トラベル & MICE マート(VJTM) 2021

※旧インバウンド・観光ビジネス総合展

大阪再上陸!!

世界最大級の観光産業イベントに出展しませんか！

国際
都市

大阪で開催！！

「ツーリズムEXPOジャパン」は、ニューノーマル時代において旅のチカラで日本そして世界を元気にするイベントとして、2019年に続き、大阪・関西で開催いたします。
2025年に国際博覧会（万博）が開催される大阪・関西から観光産業の復活を世界に発信します。



ツーリズム EXPO ジャパンに出展する5つの“メリット”

- 1 西日本の玄関口、関西3空港などを擁する大規模商圏であり、国内旅行・海外旅行・訪日インバウンドの質の高い商談が可能
- 2 近畿圏のみならず、首都圏・関東エリアを含む全国から旅行会社バイヤー（昨年実績：645社）が参加、2日間、事前マッチングによる商談会が可能 ※右ページ「大阪開催実績」参照
- 3 展示商談会で直接交流によるリアルな商談に加え、インターネットを介したオンラインによる商談機会も提供され、出展ニーズに合わせた選択肢が充実
- 4 withコロナ時代を背景に、新しい旅のスタイルを関西圏の一般来場者に直接アピールできる絶好の機会（来場予想10万人）
- 5 日本政府観光局が主催する「VISIT JAPANトラベル&MICEマート（VJTM）2021」と合同開催。訪日バイヤーへ観光素材・商材を直接アピールができる機会

会場



INTEX OSAKA （インテックス大阪）

〒559-0034
大阪市住之江区南港北1-5-102
<http://www.intex-osaka.com/>

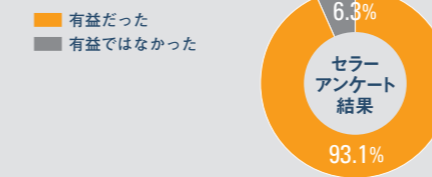
前回（2019年）の大阪開催実績



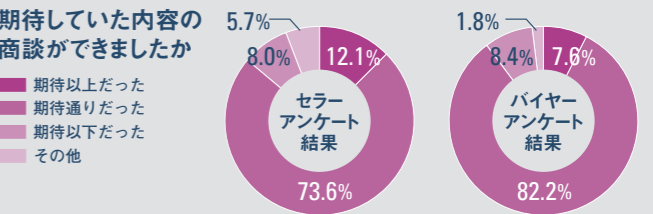
前回（2019年）の出展者アンケートによると、出展の目的は「旅行者、業界関係者へのPR」が8割を占めたが、「具体的な商談・契約」が2018年と比較して、68.3%も増えるなど商談会への期待の高まりが伺える結果となった。出展目的別満足度は、「業界関係者、旅行者へのPR」については、満足度が80%を超える結果となった。

■ 商談会参加者アンケート

商談会は有益でしたか

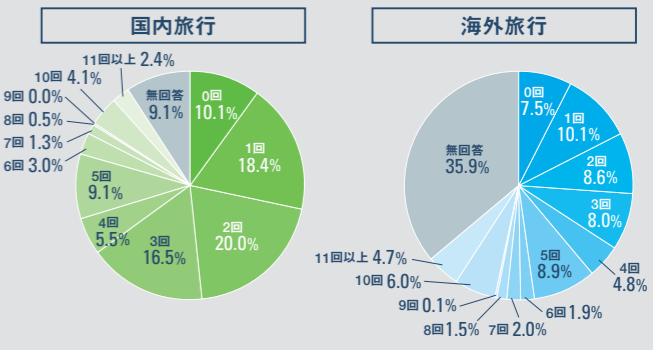


	良かった点
セラーコメント	・新たな接点が出て、関西エリアや西日本からの視点で意見情報交換ができたことは大きな収穫であった。 ・大阪での開催を定期的に実施する意義は大きいと感じた。
バイヤーコメント	・バイヤーマップは非常に助かった。無駄に時間を費やさずに移動できた。 ・ここまでの規模の商談会はなかなかないので、ぜひとも続けてほしい。



■ withコロナの旅行動向

『地球の歩き方』を発行するダイヤモンド・ビッグ社が行った新型コロナウイルスに関する旅行者の意識調査では、新型コロナが終息し、旅行できる環境になったとき、最初にどこへ行きたいかという質問に「海外旅行に行きたい」との回答が63.8%、「宿泊を伴う国内旅行」は31.4%という結果となった。ツーリズムEXPOジャパンの一般来場者は国内・海外ともに旅行経験が豊富で、withコロナ時代でも全体的に旅行意欲は非常に高く、国内旅行も海外旅行も頻繁に参加している人が多い（右グラフ参照）。



開催プログラム（予定）

日程 主対象	11月25日（木）業界・プレス	11月26日（金）業界・プレス	11月27日（土）一般	11月28日（日）一般
10:00				
12:00	New 10:00からスタート	New 9:00からスタート		
14:00	開会式 展示商談会（業界関係者向け）	フォーラム & セミナー VJTM 2021 展示商談会（業界関係者向け）	フォーラム & セミナー VJTM 2021	VJTM 2021 展示会（一般消費者向け）
16:00				
18:00				
20:00	WELCOME PARTY			展示会（一般消費者向け）